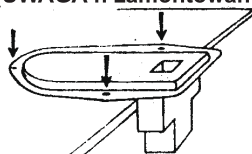


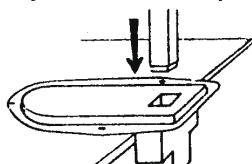
Otwieracz do konserw MODEL: 300640

A. Aby uzyskać najlepsze rezultaty proszę przestrzegać poniższej instrukcji obsługi
Uwaga: Mocno pogięte puszki powinny zostać wyprostowane przed otwieraniem.

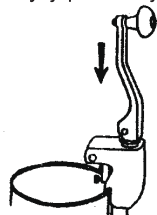
B. Podstawę otwieracza należy **przymocować** do blatu za pomocą **wszystkich trzech załączonych śrub**.
(**UWAGA !**: zamontowanie otwieracza w inny sposób może spowodować jego złamanie i utratę gwarancji)



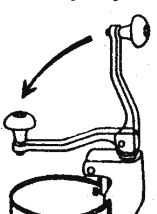
C. Pręt otwieracza należy umieścić w otworze podstawy.



D. Ustawić puszkę na podstawie i z rączką w pozycji pionowej przebić ostrzem puszkę.



E. Opuścić rączkę o 90° do pozycji roboczej.

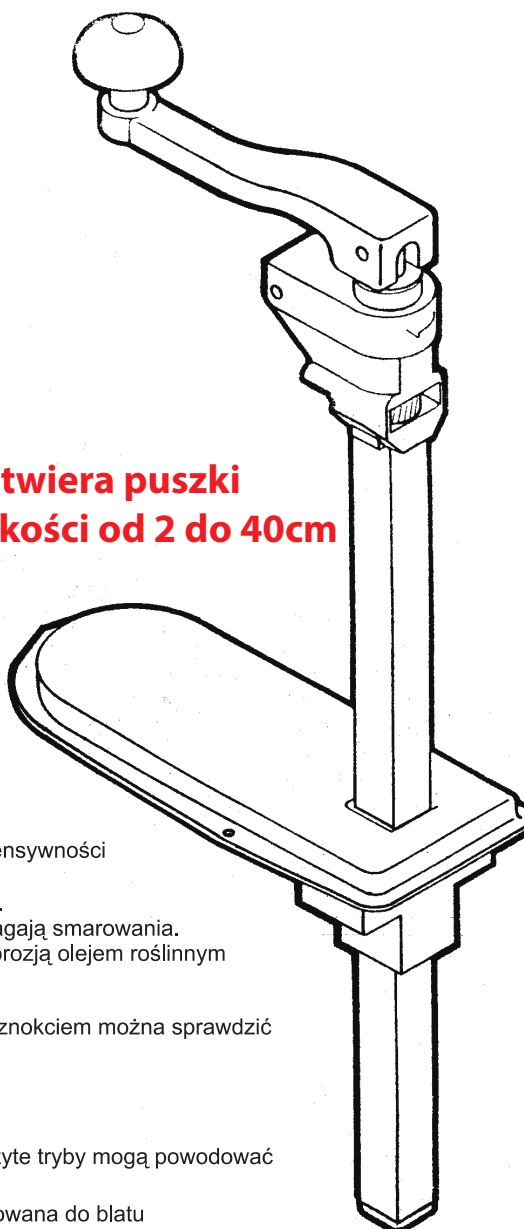


F. Otwierać puszkę kręcąc rączką zgodnie z kierunkiem wskazówek zegara. Podnieść rączkę do pionu aby wyjąć puszkę



**PROSZĘ PRZECZYTAĆ
I ZACHOWAĆ DO WGLĄDU**

**Otwiera puszki
o wysokości od 2 do 40cm**



CZYSZCZENIE

A. Otwieracz należy czyścić regularnie w zależności od intensywności użytkowania.

B. Czyścić gorącą wodą i szczotką bez użycia detergentów.

C. Dokładnie osuszyć otwieracz. Części ruchome nie wymagają smarowania.
Powierzchnie kółka i noża można zabezpieczyć przed korozją olejem roślinnym lub wazeliną.

OBSŁUGA

Ostrze - należy kontrolować stopień zużycia regularnie, paznokciem można sprawdzić czy nie ma zadr lub szczerb.



Kółko - należy sprawdzać czy tryby nie są zbyt zużyte. Zużyte tryby mogą powodować ślizganie się kółka.

Podstawa - Należy sprawdzać czy jest dokładnie przymocowana do blatu
Należy również sprawdzać czy pręt otwieracza jest przechylony w lewo od pionu, kiedy otwieracz jest dokładnie pionowo, szybko się zużywa i może nie otwierać całej puszkii na raz.